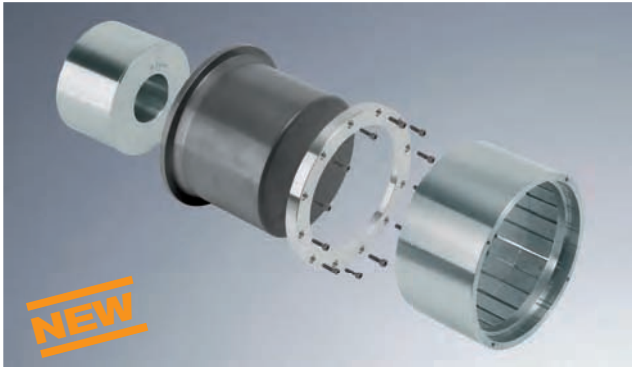
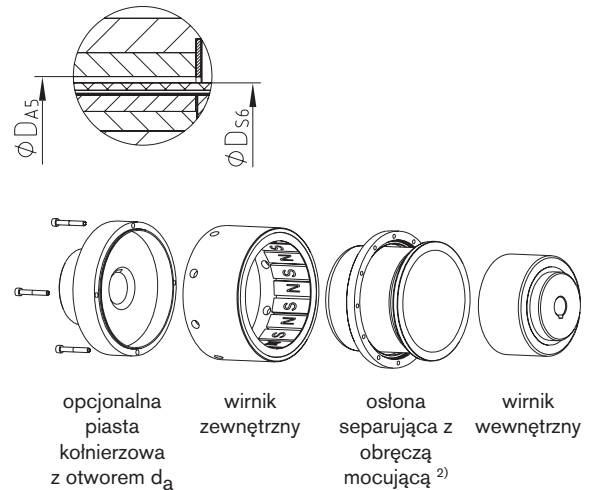
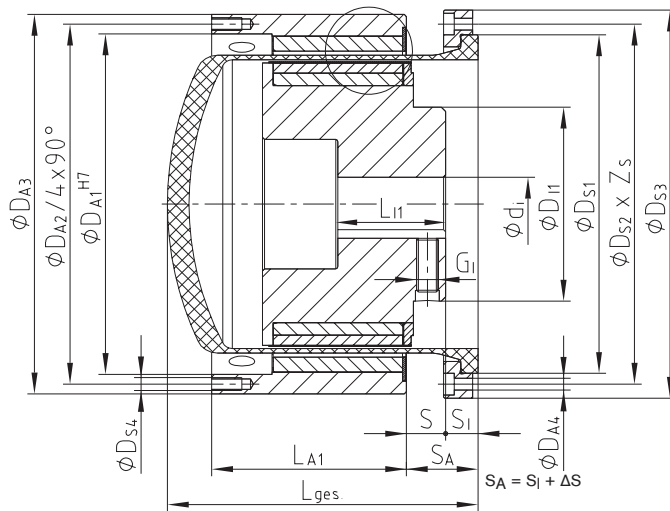


**Rozmiary od SA 75/10 do SE 250/38 z osłoną separującą wykonaną z tworzywa PEEK**



- Brak strat powodowanych prądami błądzącymi, w wyniku wykonania osłony separującej z tworzywa PEEK
- Niska podatność na pęknięcia, niewielka masa, łatwy montaż
- Optymalne rozwiązanie w przypadku niższych wymagań odnośnie odporności na temperaturę i ciśnienie (do 16 bar i 130 °C)
- Zazwyczaj brak konieczności chłodzenia sprzęgła
- Wysoka sprawność energetyczna i opłacalność
- Moment obrotowy może ulec zmniejszeniu o ok. 10 - 15 %
- Odpowiednie do pracy "na sucho" w napędach sprzężarek, pomp próżniowych, a także mieszadeł, instalacjach przetwarzających poliuretan, itp.



<sup>2)</sup> Osłona separująca rozmiar 75 dostępna również jako jednoczęściowa!

**Dane techniczne – wirnik wewnętrzny i osłona separująca**

rozmiar	TK max. [Nm] przy ~ 20 °C	wymiar [mm]												
		wirnik wewnętrzny						osłona separująca						
		otwór gotowy <sup>1)</sup> $d_i$		$D_{I1}$	$L_{I1}$	$S_1$		$G_1$	$D_{S1}$	$D_{S2}$	$D_{S3}$	$D_{S4}$	$D_{S5}$	$Z_S$
min.	maks.	min.	maks.											
SA 75/10	10			45	39,5	7,5	54,5	M6	100	115	135	9,0	72,1	8
SB 75/10	24	12	28	45	58	7,5	35,5	M6	100	115	135	9,0	72,1	8
SC 75/10	40			45	80	5,5	13,5							
SA 110/16	30			80	45		45,0							
SB 110/16	70	14	55	80	65	4,0	25,0	M8	140	151	168	9,0	109,3	12
SC 110/16	100			80	85		5,0							
SB 135/20	110			90	65		48,0							
SC 135/20	155	20	70	90	85	4,0	28,0	M10	157	167	180	5,5	133,9	12
SD 135/20	210			90	110		4,0							
SC 165/24	220			110	85	4,0	32,0							
SD 165/24	300	24	90	110	110		8,0	M12	196	210	225	6,6	163,8	12
SE 165/24	390			110	130	0,0	0,0							

**Dane techniczne – wirnik zewnętrzny i pozostałe wymiary**

rozmiar	wymiar [mm]									
	wirnik zewnętrzny						ogólne			
	$D_{A1}$	$D_{A2}$	$D_{A3}$	$D_{A4}$	$L_{A1}$	$\Delta S$	$D_{S6}$	$D_{A5}$	$L_{całkowite}$	
SA 75/10					41	12,5				
SB 75/10	90	100	110	M6	61		75,1	76,5	108	
SC 75/10					83,5	14,5				
SA 110/16					41					
SB 110/16	130	138	150	M6	61	19	113,2	115,7	115	
SC 110/16					81					
SB 135/20					70					
SC 135/20	158	167	176	M6	90	18,5	138,2	141,9	144	
SD 135/20					110	21				
SC 165/24					90	18				
SD 165/24	182	191	200	M6	110		168,3	172,0	156	
SE 165/24					130	21				

<sup>1)</sup> otwory w tolerancji H7 z rowkiem wpustowym wg DIN 6885/1 w tolerancji [JS9]

Sposób zamawiania:	MINEX® SB 75/10	NdFeB	$d_i \text{ } \phi 20\text{mm}$	$d_a \text{ } \phi 24\text{mm}$	PEEK
rozmiar sprzęgła		NdFeB – $t_{max.} = 150 \text{ } ^\circ\text{C}$ Sm <sub>2</sub> Co <sub>17</sub> – $t_{max.} = 300 \text{ } ^\circ\text{C}$	otwór gotowy H7; rowek wpustowy wg DIN 6885/1 [JS9]		materiał osłony separującej