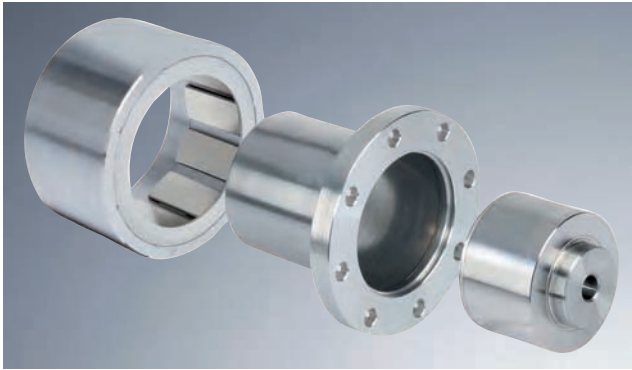
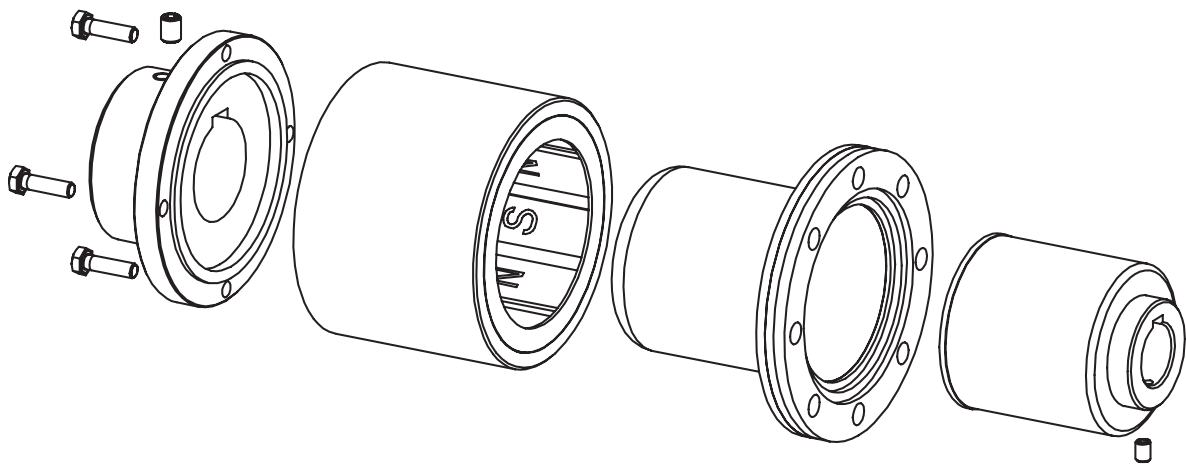
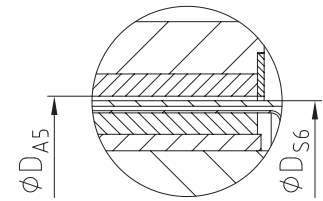
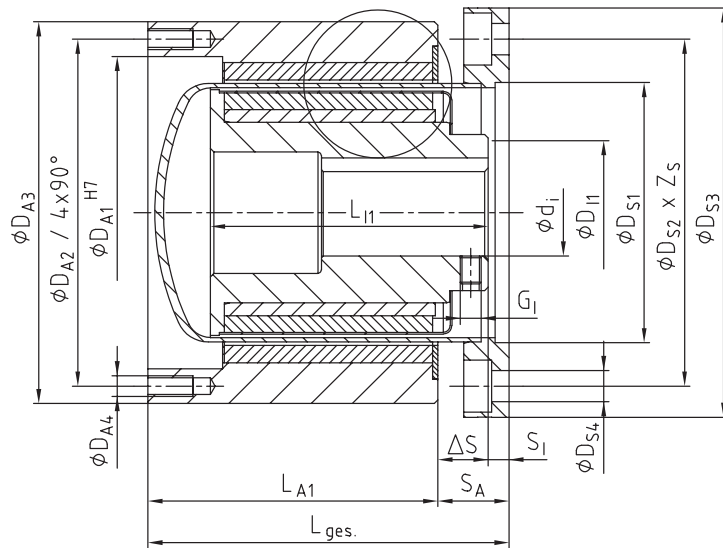


Rozmiary od SA 75/10 do SF 250/38 z osłoną ze stali nierdzewnej lub stopu Hastelloy



- Bezstykowe przeniesienie momentu obrotowego
- Hermetyczne oddzielenie łączonych wałków
- Alternatywne wykonanie osłony separującej ze stali nierdzewnej 1.4571 lub stopu Hastelloy
- Wirnik zewnętrzny musi zostać przykręcony do piasty kołnierzej, możliwe wykonania na zamówienie
- Krótkie terminy dostaw dla sprzęgieł z nierozwierconymi wirnikami wewnętrznymi
- Otwory gotowe wg ISO tolerancja H7, rowki wpustowe wg DIN 6885/1 - tolerancja JS9
- -Dopuszczone zgodnie z Dyrektywą 94/9/WE (Certyfikat przeciwwybuchowości ATEX 95)



opcjonalna piasta kołnierzysta z otworem d_a

wirnik zewnętrzny

osłona separująca

wirnik wewnętrzny

Sposób zamawiania:	MINEX® SB 75/10	NdFeB	d_i Ø20mm	d_a Ø24mm	Hastelloy
rozmiar sprzęgła		NdFeB - $t_{max.} = 150\text{ °C}$ Sm ₂ Co ₁₇ - $t_{max.} = 300\text{ °C}$	otwór gotowy H7; rowek wpustowy wg DIN 6885/1 [JS9]		materiał osłony separującej