

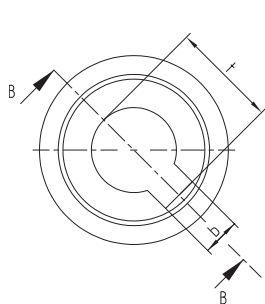
**Asortyment podstawowy**

**Asortyment podstawowy dla sprzęgieł TOOLFLEX® typ S oraz M z wkrętami ustalającymi (otwory gotowe [mm] wg ISO w tolerancji F7)**

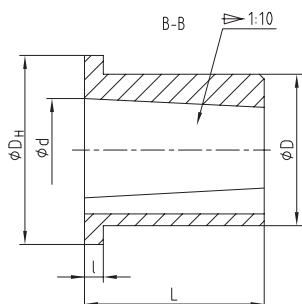
rozmiar	wykonanie piasty	Ø2	Ø3	Ø4	Ø5	Ø6	Ø6,35	Ø7	Ø8	Ø9	Ø9,52	Ø10	Ø11	Ø12	Ø14	Ø16
5	1.1	●	●	●	●											
7	1.1		●	●	●	●		●	●							
9	1.1			●	●	●		●	●							
12	1.1				●	●		●	●	●		●		●	●	
16	1.1					●		●	●			●	●	●	●	
20	1.1					●		●	●			●	●	●	●	●

**Asortyment podstawowy dla sprzęgieł TOOLFLEX® typ S oraz M z piastami zaciskowymi (otwory gotowe [mm] wg ISO w tolerancji F7)**

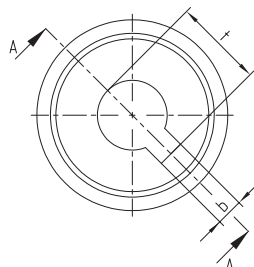
rozmiar		Ø3	Ø4	Ø5	Ø6	Ø6,35	Ø7	Ø8	Ø9	Ø9,52	Ø10	Ø11	Ø12	Ø14	Ø15	Ø16	Ø18	Ø19	Ø20	Ø22	Ø24	Ø25	Ø28	Ø30	Ø32	Ø35	Ø38	Ø40	Ø42	Ø45	Ø48	Ø50	Ø55	
7			●	●	●	●	●																											
9		●	●	●	●	●	●	●	●	●																								
12			●	●	●	●	●	●	●	●			●	●	●																			
16	■		●	●	●	●	●	●	●	●			●	●	●	●	●	●	●	●	●	●	●	●	●	●	●	●	●	●	●	●	●	
20	■												●	●	●	●	●	●	●	●	●	●	●	●	●	●	●	●	●	●	●	●	●	
30	■													●	●	●	●	●	●	●	●	●	●	●	●	●	●	●	●	●	●	●	●	
38	■																																	
42	■																																	
45	■																																	
55	■																																	
65	■																																	



rozmiar 1



rozmiar 2



Typ M oraz S - wymiary [mm] tulei do silników FANUC									
rozmiar tulei	L	l	D <sub>H</sub>	D	d <sup>+0,05</sup>	b <sup>IS9</sup>	t <sup>+0,1</sup>	stożek	uwaga
1	16	2	20	16	10,9	4	12,2	1:10	TOOLFLEX® rozmiar 16-20
2	30	3	35	30	15,8	5	17,9	1:10	TOOLFLEX® rozmiar 30-45

**Asortyment podstawowy TOOLFLEX® KN (otwory gotowe [mm] wg ISO w tolerancji F7)**

rozmiar		Ø14	Ø15	Ø16	Ø18	Ø19	Ø20	Ø22	Ø24	Ø25	Ø28	Ø30	Ø32	Ø35	Ø38	Ø40	Ø42	Ø45	Ø48	
30	■	●	●	●	●	●	●	●												
38	■	●	●	●	●	●	●	●	●	●	●									
42	■				●	●	●	●	●	●	●	●	●	●						
45	■				●	●	●	●	●	●	●	●	●	●	●					
55	■										●	●	●	●	●	●	●	●	●	●

■ otwór wstępny  
Inne wymiary możliwe przy zamówieniu dużych ilości

ROTEX® GS  
COUNTEX®  
TOOLFLEX®  
RADEX®-NC