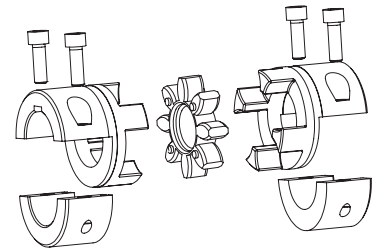
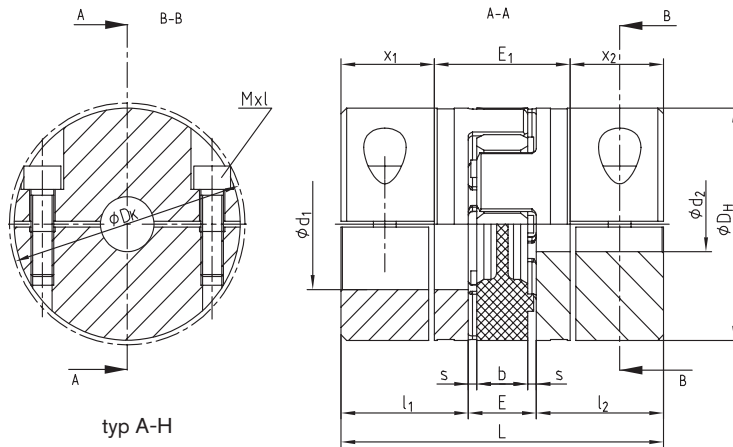


Wykonanie A-H (piasty dzielone)



- Bezłuzowe połączenie wałów
- Bezobsługowe - wzrokowa kontrola zużycia sprzęgła
- Dostępne różne twardości łączników
- Montaż / demontaż przy użyciu tylko 4 śrub
- Wymiana łącznika bez konieczności przesuwania strony napędzającej i napędzanej
- Otwory gotowe wg ISO, tolerancja H7, rowki wpustowe dla otworów od Ø 6 mm - wg DIN 6885 / 1 - JS9
- Dopuszczone zgodnie z Dyrektywą 94/9/WE (piasty w wykonaniu 7.8 - bez rowka wpustowego ATEX tylko kategoria 3)



UWAGA:
rowki wpustowe są przesunięte względem siebie o ok. 5°
materiał piast: Al-H
wykonanie 7.8 - dzielona piasta zaciskowa bez rowka
wykonanie 7.9 - dzielona piasta zaciskowa z rowkiem

ROTEX® GS typ A-H materiał piast aluminium

| rozmiar | maks. średnica Ød [mm] | wymiary [mm] | | | | | | | | | śruby montażowe wg DIN EN ISO 4762 | |
|---------|------------------------|--------------|---------------------------------|----|----|-----|----------------|----------------|--------------------------------|----------------|------------------------------------|---------------------|
| | | L | l ₁ ; l ₂ | E | b | s | D _H | D _K | x ₁ /x ₂ | E ₁ | MxL | T _A [Nm] |
| 19 | 20 | 66 | 25 | 16 | 12 | 2,0 | 40 | 46 | 17,5 | 31 | M6x16 | 10 |
| 24 | 28 | 78 | 30 | 18 | 14 | 2,0 | 55 | 57,5 | 22,0 | 34 | M6x20 | 10 |
| 28 | 38 | 90 | 35 | 20 | 15 | 2,5 | 65 | 73 | 25,0 | 40 | M8x25 | 25 |
| 38 | 45 | 114 | 45 | 24 | 18 | 3,0 | 80 | 83,5 | 33,0 | 48 | M8x30 | 25 |
| 42 | 50 | 126 | 50 | 26 | 20 | 3,0 | 95 | 93,5 | 39 | 48 | M10x30 | 49 |

dane techniczne

| rozmiar | łącznik Shore-GS ¹⁾ | skala Shore | maks. prędkość obr. [obr./min.] | moment obrotowy [Nm] | | | statyczna sztywność skrętna ²⁾ [Nm/rad] | masa piasty z maks. otworem [kg] | moment bezwładności J piasty z maks. otworem [kgm ²] | rozmiar | łącznik Shore-GS | skala Shore | maks. prędkość obr. [obr./min.] | moment obrotowy [Nm] | | | statyczna sztywność skrętna ²⁾ [Nm/rad] | masa piasty z maks. otworem [kg] | moment bezwładności J piasty z maks. otworem [kgm ²] |
|---------|--------------------------------|-------------|---------------------------------|----------------------|-------------------|-----------------|--|----------------------------------|--|---------|------------------|-------------|---------------------------------|----------------------|-----------------|-------------------------|--|----------------------------------|--|
| | | | | T _{KN} | T _{Kmax} | T _{KN} | | | | | | | | T _{Kmax} | T _{KN} | T _{Kmax} | | | |
| 19 | 80 | A | 9550 | 6,0 | 12,0 | 618 | 77 x 10 ⁻³ | 19,6 x 10 ⁻⁶ | 38 | 92 | A | 4750 | 190 | 380 | 6525 | 470 x 10 ⁻³ | 496 x 10 ⁻⁶ | | |
| | 92 | A | | 12,0 | 24,0 | 1090 | | | | | | | 325 | 650 | 11800 | | | | |
| | 98 | A | | 21,0 | 42,0 | 1512 | | | | | | | 405 | 810 | 26300 | | | | |
| | 64 | D | | 26,0 | 52,0 | 2560 | | | | | | | | | | | | | |
| 24 | 92 | A | 6950 | 35 | 70 | 2280 | 161 x 10 ⁻³ | 77,3 x 10 ⁻⁶ | 42 | 92 | A | 4000 | 265 | 530 | 10870 | 1770 x 10 ⁻³ | 2409 x 10 ⁻⁶ | | |
| | 98 | A | | 60 | 120 | 3640 | | | | | | | 450 | 900 | 21594 | | | | |
| | 64 | D | | 75 | 150 | 5030 | | | | | | | 560 | 1120 | 36860 | | | | |
| 28 | 92 | A | 5850 | 95 | 190 | 4080 | 240 x 10 ⁻³ | 173 x 10 ⁻⁶ | | | | | | | | | | | |
| | 98 | A | | 160 | 320 | 6410 | | | | | | | | | | | | | |
| | 64 | D | | 200 | 400 | 10260 | | | | | | | | | | | | | |

¹⁾ Pozostałe łączniki/dobór sprzęgła - patrz strony 148-151 ²⁾ statyczna sztywność skrętna przy 0,5 x T_{KN}

średnice otworów [mm] i przenoszona momenty obrotowe [Nm] dla piast dzielonych typu A-H bez rowka - wykonanie 7.8

| rozmiar | Ø8 | Ø10 | Ø11 | Ø14 | Ø15 | Ø16 | Ø18 | Ø19 | Ø20 | Ø22 | Ø24 | Ø25 | Ø28 | Ø30 | Ø32 | Ø35 | Ø38 | Ø40 | Ø42 | Ø45 | Ø46 | Ø48 | Ø50 |
|---------|----|-----|-----|-----|-----|-----|-----|-----|-----|-----|-----|-----|-----|-----|-----|-----|-----|-----|-----|-----|-----|-----|-----|
| 19 | 17 | 21 | 23 | 30 | 32 | 34 | 38 | 40 | 42 | | | | | | | | | | | | | | |
| 24 | | 21 | 23 | 30 | 32 | 34 | 38 | 40 | 42 | 47 | 51 | 53 | 59 | | | | | | | | | | |
| 28 | | | | 54 | 58 | 62 | 70 | 74 | 78 | 86 | 93 | 97 | 109 | 117 | 124 | 136 | 148 | | | | | | |
| 38 | | | | | | | 70 | 74 | 78 | 86 | 93 | 97 | 109 | 117 | 124 | 136 | 148 | 156 | 163 | 175 | | | |
| 42 | | | | | | | | | | 136 | 149 | 155 | 174 | 186 | 198 | 217 | 235 | 248 | 260 | 279 | 285 | 297 | 310 |

Sposób zamawiania:

| ROTEX® GS 38 | A-H | 98 Sh-A-GS | 7.8 - Ø 38 | 7.9 - Ø 30 |
|------------------|-----|-------------------|------------------|-----------------|
| rozmiar sprzęgła | typ | twardość łącznika | wykonanie piasty | średnica otworu |