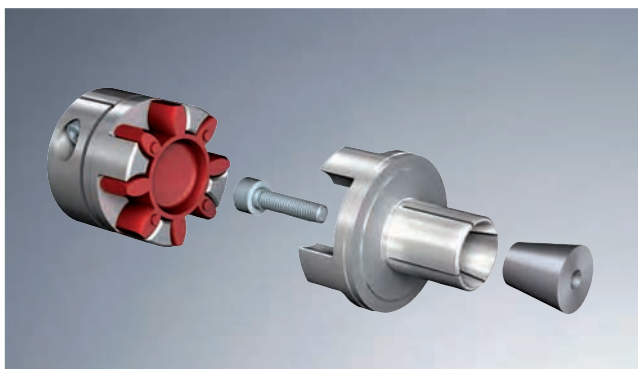
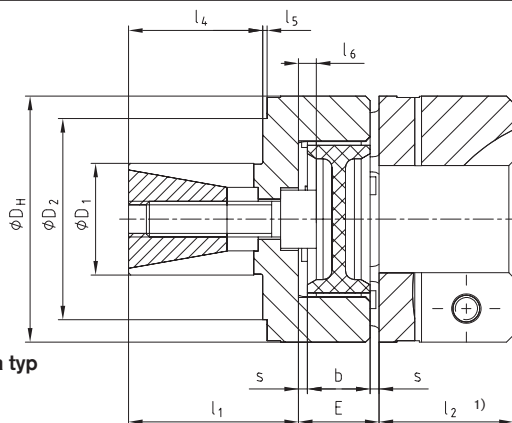


Wykonanie z piastą rozprężną



- Bezluzowe sprzęgło z integralnym mechanizmem rozprężnym do połączenia z wałem drążonym
- Zwarta konstrukcja
- Nieprzewodzące
- Szybki montaż
- Dobra koncentryczność
- Możliwość współpracy z różnymi piastami o tym samym rozmiarze
- Samocentryrujące połączenie rozprężne



ROTEX® GS piasta rozprężna typ 9.0 z piastą zaciskową ¹⁾

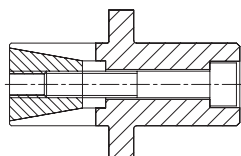
rozmiar	ROTEX® GS piasta rozprężna					materiał piasty - aluminium / materiał sworznia stożkowego - stal nierdzewna										
	moment obrotowy T _{KN} [Nm] ²⁾					wymiar										
	80 Sh-A	92 Sh-A	98 Sh-A	64 Sh-D	72 Sh-D	D ₁	D ₂	D _H	l ₁	l ₄	l ₅	l ₆	E	b	s	
9	1,8	3,0	5,0	6,0	-	10	-	20	20	11	-	0	10	8	1,0	
12	3,0	5,0	9,0	12,0	-	10	20	25	19	14	1,5	2	12	10	1,0	
14	4,0	7,5	12,5	16,0	-	12	24	30	18,5	12,5	3	2	13	10	1,5	
19	6,0	12,0	21,0	26,0	-	20	35	40	28	20	1	0	16	12	2,0	
24	-	35	60	75	97	25	45	55	38	30	1	4	18	14	2,0	
28	-	95	160	200	260	35	55	65	44	36	1	5	20	15	2,5	

¹⁾ Piasta rozprężna może tworzyć sprzęgło również z innym typem piasty. Wymiar l₂ zależy wtedy od typu drugiej piasty. Inne wykonania piast - patrz strona 152.

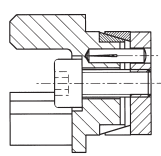
²⁾ dobór sprzęgła - patrz strony 148-151

Wartości przenoszonych momentów obrotowych dla średnicy D₁ podajemy na życzenie (zależą one od wału drążonego).

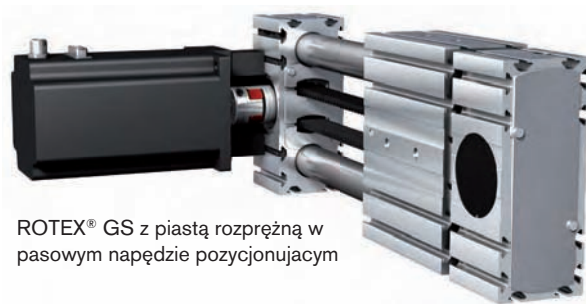
wykonania specjalne



wydluzenie wału



ROTEX® GS piasta z pierścieniem CLAMPEX® KTR 150



ROTEX® GS z piastą rozprężną w pasowym napędzie pozycjonującym

Sposób zamawiania:

ROTEX® GS 24	98 Sh-A-GS	d20	9.0 - Ø 24		2.5 - Ø 20	
rozmiar sprzęgła	twardość łącznika	opcja: otwór w łączniku	wykonanie piasty	średnica D ₁	wykonanie piasty	średnica otworu