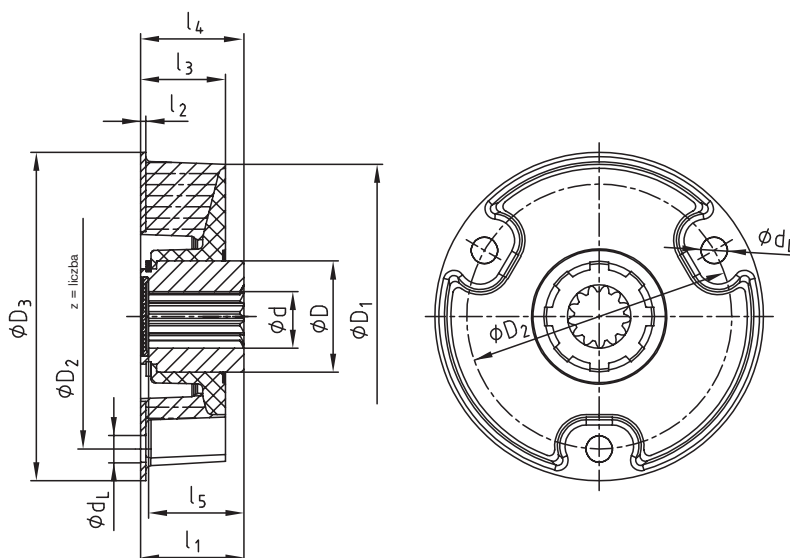


do silników spalinowych (EP 0853203/U.S. Patent 6,117,017)



- MONOLASTIC® – do napędów z silnikiem diesla / pomp hydraulicznych do 100 kW
- Jednoczęściowe z mocowaniem na 3 sworznie
- Łatwy montaż sprzęgła
- Montaż osiowy w zestawieniu z wałem pompy
- Kompensacja dużych odchyłek promieniowych i kątowych
- Dostępne dla wałów pomp wg SAE oraz DIN



MONOLASTIC®																	
rozmiar	twardość elastomeru [Shore A]	moment obrotowy [Nm]			wymiary [mm]												
		T <sub>KN</sub>	T <sub>K max.</sub>	T <sub>KW</sub>	d	D	D <sub>1</sub>	D <sub>2</sub>	z	d <sub>L</sub>	D <sub>3</sub>	l <sub>1</sub>	l <sub>2</sub>	l <sub>3</sub>	l <sub>4</sub>	l <sub>5</sub>	
22	65	40	100	20	20	34	93	80	3	8,10	100	33	1,5	32	34	30	
	70	70	175	35	25	42	115	100	3	10,10	124	40	2	32	40	38	
32	65	160	400	80	32	50	140	125	3	12,10	150	42	2	42	43	38	
	70	225	675	112	32	50	167	140	3	14,10	175	46	3	35	46	43	
50-140	70	300	750	150	32	50	175	165	3	16,15	200	46	3	35	46	43	
50-165	70	300	750	150	32	50	175	170	3	16,15	200	46	3	35	46	43	
60-165	70	400	1000	200	48	68	191	165	3	16,15	205	50	3	40	55	46	

Dane techniczne										
rozmiar	twardość elastomeru [Shore A]	C <sub>dyn.</sub> przy 60 °C [Nm/rad]	dopuszczalna moc tłumienia przy 60 °C P <sub>KW</sub> [W]	maks. odchyłka promieniowa przy 2200 1/min. ΔK <sub>r</sub> [mm]	maks. odchyłka kątowa przy 2200 1/min. ΔK <sub>w</sub> [°]	promieniowa sztywność skrętna C <sub>r</sub> [N/mm]	moment bezwładności [kgm <sup>2</sup> ]		dopuszczalna prędkość obrotowa n <sub>max.</sub> [1/min.]	
							J <sub>A</sub>	J <sub>L</sub>		
22	65	600	10	0,6		200	0,00017	0,00010	6000	
	70	900	15	0,6		300	0,00054	0,00033	6000	
32	65	1800	25	0,6		400	0,00120	0,00081	6000	
	70	2400	35	0,5	1	500	0,00210	0,00130	6000	
50-140	70	4200	40	0,5		1365	0,00250	0,00130	6000	
50-165	70	5600	40	0,5		1550	0,00599	0,00358	6000	
60-165	70	7800	40	0,5		1500			6000	