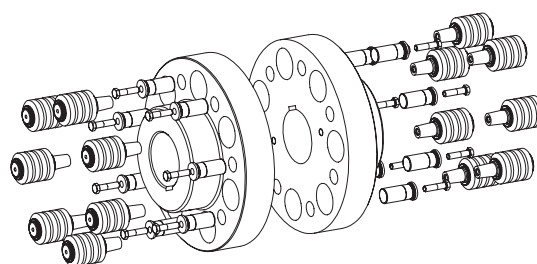
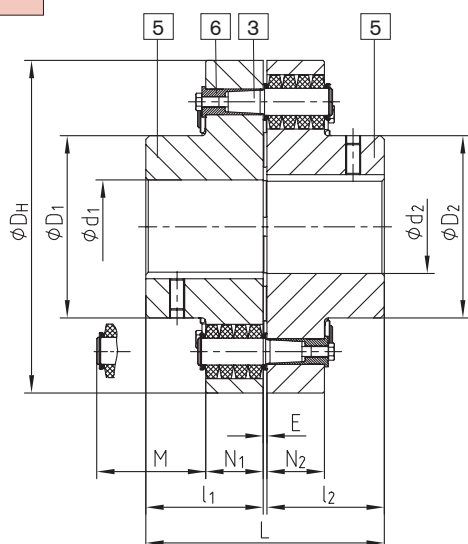


Typ KX-D – żeliwo –



- Redukcja wibracji, kompaktowa długość
- Promieniowy montaż/demontaż
- Montowane osiowo, bezpiecznie przenoszące moment obrotowy
- Obrobione powierzchnie → dobre właściwości dynamiczne
- Standardowy materiał piast GJL (na życzenie GJS)
- Bolce rozmieszczone w piastach naprzemiennie
- Przyrost momentu obrotowego aż do 40 % w porównaniu do REVOLEX® KX
- Ex Dopuszczone zgodnie z Dyrektywą 94/9/WE (Certyfikat przeciwwybuchowości ATEX 95)



elementy:
Typ KX-D
5 = piasta
3 = bolc kompletny
6 = tuleja KX-D (utwardzana i powlekana)

REVOLEX® KX-D													
rozmiar	moment obr. ¹⁾ [Nm]		maks. prędkość ²⁾ [1/min.]	średnica otworu [min. - maks.]	wymiar [mm]							moment bezwład. ³⁾ [kgm ²]	przybliżona masa ³⁾ [kg]
	T _{KN}	T _{Kmax.}			d ₁ ; d ₂	L	l ₁ ; l ₂	E	D _H	D ₁ ; D ₂	N ₁ ; N ₂		
KX-D 105	8650	17300	2000	34-110	237	117	3	330	180	56	76	0,907	68
KX-D 120	14110	28220	1800	50-125	270	132	6	370	206	76	100	1,867	108
KX-D 135	18690	37380	1600	70-140	300	147	6	419	230	76	100	3,144	145
KX-D 150	23100	46200	1450	82-160	336	165	6	457	256	76	100	4,573	180
KX-D 170	36900	73800	1250	95-180	382	188	6	533	292	92	130	10,259	291
KX-D 190	48210	96420	1100	110-205	428	211	6	597	330	92	130	16,601	385
KX-D 215	61900	123800	1000	125-230	480	237	6	660	368	92	130	25,495	498
KX-D 240	92030	184060	900	140-250	534	264	6	737	407	122	170	50,147	760
KX-D 265	121900	243800	800	160-285	590	292	6	826	457	122	170	80,796	997
KX-D 280	158800	317600	720	180-315	628	311	6	927	508	122	170	129,979	1301
KX-D 305	191060	382120	675	180-330	654	324	6	991	533	122	170	170,016	1509
KX-D 330	251200	502400	625	200-355	666	330	6	1067	572	122	170	227,451	1755
KX-D 355	300000	600000	575	225-450	721	356	9	1156	610	164	220	415,259	2263
KX-D 370	400000	800000	535	225-530	773	382	9	1250	720	164	220	586,686	2701

* odległość pozwalająca na wyjęcie bolca

¹⁾ standardowy materiał NBR 80 Shore A, dobór sprzęgła, patrz str. 63

²⁾ wyższe prędkości na życzenie

³⁾ z uwzględnieniem otworu o maksymalnej średnicy średnica otworu w tolerancji H7, rowek wypustowy wg DIN 6885 / 1 - JS9

Na zamówienie, sprzęgła mogą zostać wyważone dynamicznie (wyważanie z wpułem wyrównawczym, G 6,3 dla prędkości obrotowej podanej przez klienta). Dla prędkości liniowej przekraczającej V = 30 m/s, zaleca się dynamiczne wyważenie sprzęgła.

■ asortyment podstawowy

Sposób zamawiania:	REVOLEX® KX-D 170	GJL	Ø120	Ø150
	typ i rozmiar sprzęgła	material	średnica otworu	średnica otworu