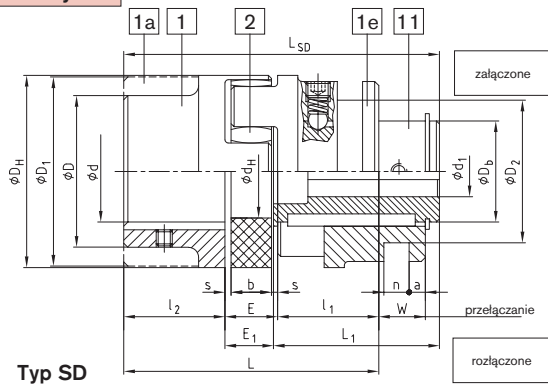


Wykonanie SD (przełączalne w czasie postoju)

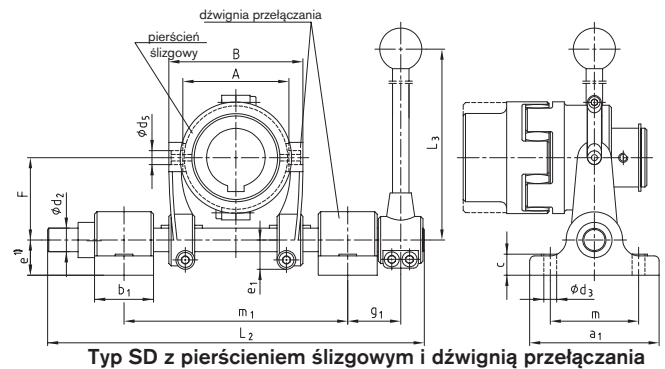


- Sprzęgło przełączalne do zastosowania w urządzeniach mechanicznych
- Łatwe załączanie lub rozłączanie napędu w czasie postoju
- Możliwość łączenia w zestaw piasty ruchomej oraz pierścienia ślizgowego i dźwigni przełączającej
- Piasty ruchome z otworami wstępnymi, siła przełączania musi zostać ustawiona po wykonaniu otworu gotowego
- Inne rozmiary na życzenie, karta nr M 370266
- Kompletny mechanizm przełączający składa się z: dzielonego pierścienia ślizgowego z brązu, widełek, łożyskowanego wałka z dźwignią

Elementy



Typ SD



Typ SD z pierścieniem ślizgowym i dźwignią przełączającą

ROTEX® typ SD (nr 015)

rozmiar	$\phi d, \phi D_1, \phi D_2$	średnice otworów $d_1$		wymiar [mm]															siła przełączająca w [N]	pierścienie ślizgowe	rozmiar dźwigni
		min.	maks.	$D_H$	$D_2 \pm 0,1$	$D_b$	$d_H$	$l_1 : l_2$	E	s	b	$E_1$	L	$L_1$	W	a	$n \pm 0,1$	LSD			
24		8	18	55	41	30	27	30	18	2,0	14	16,5	78	51,5	16,0	6	6,0	98	110	—	—
28		10	22	65	58	36	30	35	20	2,5	15	18,0	90	60,0	17,5	8	8,0	113	130	—	—
38		12	28	80	70,5	45	38	45	24	3,0	18	22,0	114	73,0	21,0	8	12,5	140	150	1.1	1
42		14	32	95	70,5	50	46	50	26	3,0	20	24,0	126	82,0	23,0	8	12,5	156	180	1.1	1
48		15	40	105	89,5	60	51	56	28	3,5	21	25,5	140	90,5	24,5	6	17,5	172	200	2.2	2
55		18	48	120	112,5	70	60	65	30	4,0	22	27,0	160	103,0	26,0	6	18,0	195	250	3.3	3
65		20	55	135	112,5	80	68	75	35	4,5	26	32,0	185	120,0	30,5	7	18,0	227	280	3.3	3
75		25	65	160	130,5	95	80	85	40	5,0	30	37,0	210	135,0	35,0	6	20,5	257	350	4.4	3
90		28	75	200	164,5	110	100	100	45	5,5	34	41,0	245	152,0	39,5	8	25,5	293	350	5.5	4
100		30	80	225	164,5	115	113	110	50	6,0	38	46,0	270	169,0	44,0	14	25,5	325	380	5.5	4
110		35	85	255	164,5	125	127	120	55	6,5	42	51,5	295	184,0	48,5	18,5	25,5	355	450	5.5	4
125		40	100	290	210,5	145	147	140	60	7,0	46	55,5	340	208,5	53,0	18,5	30,5	404	500	6.6	5

pierścień ślizgowy i dźwignia przełączająca

rozmiar	rozmiar dźwigni	wymiar [mm]																	max. prędkość dla pierścienia [1/min.]
		$a_1$	$b_1$	c	$d_2$	$d_3$	$d_5$	$e^{1)}$	$e_1$	F	$g_1$	$L_2$	$L_3$	m	$m_1$ min.	$m_1$ maks.	A	B	
38	1	110	50	18	20	11	12	30	25	70	55	320	400	75	180	190	90	114	3280
42	1																		
48	2				25				27	97,5	60	430	450		240	270	111	151	2550
55	3						17	40						100			140	180	2120
65	3				30				32,5	120	70	490	600		280	310			
75	3		60	25		13,5											170	210	1710
90	4																		
100	4				35		21	50	37,5	147,5	70	565	750	120	321	365	200	244	1360
110	4																		
125	5				40		25		46	190	80	630	1085		365	410	250	300	855

<sup>1)</sup> W przypadku montażu na płycie, wymiar „e” dźwigni przełączająca rozmiar 5, należy powiększyć co najmniej o 10 mm. Otwory gotowe wg ISO, tolerancja H7, rowki wpustowe wg DIN 6885 cz.1 - JS9

Sposób zamawiania:

ROTEX® 38	SD	z 1,1 i 1	98 Sh-A	1	Ø38	11	Ø28
rozmiar sprzęgła	typ	z pierścieniem 1,1 i dźwignią 1	twardość łącznika	typ piasty	średnica otworu	typ piasty	średnica otworu