

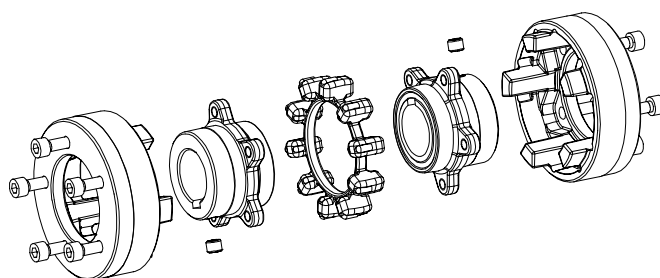
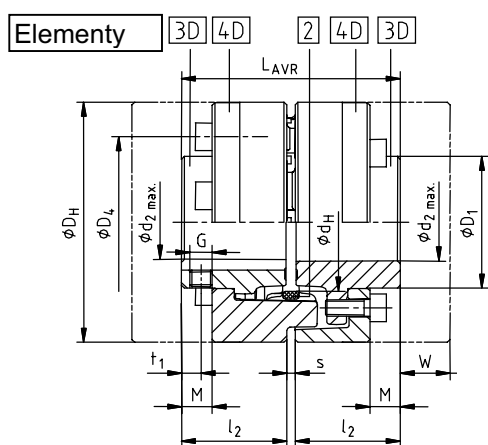
POLY-NORM® Sprzęgło skrętnie elastyczne



Wykonanie 5-częściowe typ AVR



- Skrętnie elastyczne, redukuje drgania
- Wymiana łącznika elastycznego bez zdejmowania piast z wałków
- Bezpieczne przeniesienie momentu obrotowego
- Bezobsługowe
- Zwarta, symetryczna budowa
- Montaż osiowy
- Zgodne z normą DIN 740
- Do zastosowań przeciwwybuchowych zgodnie z Europejską Wytyczną 94/9/EG
- Szczegółowa instrukcja montażu dostępna na naszej stronie internetowej



Elementy: Typ AVR	
2	Łącznik elastyczny
3D	Piasta kołnierzowa
4D	Kołnierz zabierający

Typ AVR (5-części)

POLY-NORM® AVR żeliwo szare (EN-GJL-250); element 3D - piasta kołnierzowa - żeliwo sferoidalne (EN-GJS-400-15)														
Rozmiar	moment obrotowy [Nm] ¹⁾		średnica otworu ²⁾ $d_{2 \text{ max.}}$	wymiar [mm]										
				ogólnie								wkręt ustalający		
				L_{AVR}	l_2	s	D_H	D_1	d_H	M	W	G	t_1	T_A [Nm]
38	90	180	32	80	38	4	87	48	50	11	12	M8	7	10
42	150	300	35	88	42	4	96	54	55,5	12	16	M8	8	10
48	220	440	42	101	48	5	106	62	64	13,7	16	M8	9	10
55	300	600	48	115	55	5	118	72	73	18,7	15	M8	14	10
60	410	820	55	125	60	5	129	80	81	22,2	14	M8	16	10
65	550	1100	60	135	65	5	140	86	86	26,7	11	M10	18	17
75	850	1700	65	155	75	5	158	98	100	27,8	16	M10	20	17
85	1350	2700	75	175	85	5	182	112	116	33,7	18	M10	24	17
90	2000	4000	85	185	90	5	200	122	128	31,5	26	M12	25	40
100	2900	5800	90	206	100	6	224	136	143	37,5	28	M12	28	40

1) materiał standardowy - Perbunan [NBR]

2) otwory gotowe w tolerancji H7 z rowkami wpustowymi wg DIN 6885/1 [JS9] oraz wkrętami ustalającymi

Zestawienie śrub montażowych dla wszystkich rozmiarów wykonania AVR (wg DIN 912 - 12.9)											
Rozmiar	M x l [mm]	liczba z ³⁾	podziałka z x kął	D_4 [mm]	T_A [Nm] ⁴⁾	Rozmiar	M x l [mm]	liczba z ³⁾	podziałka z x kął	D_4 [mm]	T_A [Nm] ⁴⁾
38	M6x16	5	5x72	62	14	65	M10x20	6	6x60	106	69
42	M8x16	5	5x72	69	35	75	M10x25	6	6x60	120	69
48	M8x20	6	6x60	78	35	85	M12x25	6	6x60	138	120
55	M8x20	6	6x60	88	35	90	M16x30	6	6x60	152	295
60	M8x20	6	6x60	98	35	100	M16x30	6	6x60	170	295

3) dla pojedynczej piasty kołnierzowej

4) moment dokręcania śrub zgodnie z klasą 10.9

Sposób zamawiania:

POLY-NORM® 65	AVR	Ø55	Ø60
rozmiar sprzęgła	typ	średnica otworu element 3D	średnica otworu element 3D