



KTR Kupplungstechnik
GmbH
D-48407 Rheine

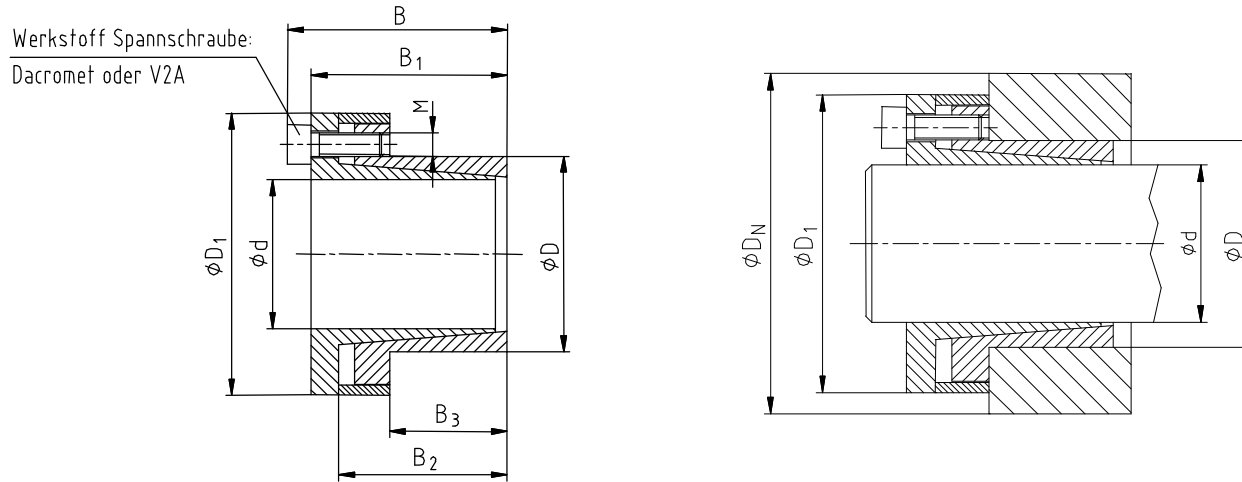
CLAMPEX® KTR 250 (NIRO 1.4301) Gesamtmaßblatt - Technische Daten

Gezeichnet: 16.12.99 Sha/Hg
Geprüft: 15.01.03 Sha

Blatt-Nr.: 1 von 2
Ausgabe: 0

Urheberschutz gemäß DIN 34

Zeichnungs-Nr.: M 367697



1) Bei der Spannsatzbestellung ist die Spannschraubenausführung **Dacromet** oder **V2A** anzugeben.
Bitte die übertragbaren Drehmomente bei der Auswahl der Spannschrauben beachten!

Allgemein						Spannschrauben Dacromet ¹⁾							Spannschrauben V2A ¹⁾							Gewicht ~ kg
Type d x D	Abmessungen [mm]					Spannschrauben DIN 912-12.9 $\mu_{ges.}=0,2$			Übertragbares Drehmoment oder Axialkraft		Flächenpressung [N/mm ²]		Spannschrauben DIN 912 $\mu_{ges.}=0,2$			Übertragbares Drehmoment oder Axialkraft		Flächenpressung [N/mm ²]		
	B	B ₁	B ₂	B ₃	D ₁	M	z Anz.	T _A [Nm]	T [Nm]	F _{ax.} [kN]	Welle P _w	Nabe P _n	M	z Anz.	T _A [Nm]	T [Nm]	F _{ax.} [kN]	Welle P _w	Nabe P _n	
6 x 14	26	22	19	10	25	-	-	-	-	-	-	-	M4	3	3	10,5	4	191	82	0,10
8 x 15	29	25	22	12	27	M4	3	4	20	5	167	89	M4	3	3	14	4	120	64	0,12
9 x 16	31	27	24	14	29	M4	4	4	29	7	170	95	M4	4	3	21	5	121	68	0,15
10 x 16	31	27	24	14	29	M4	4	4	33	7	153	95	M4	4	3	23	5	109	68	0,15
11 x 18	32	28	25	14	32	M4	4	4	36	7	139	85	M4	4	3	26	5	99	61	0,18
12 x 18	32	28	25	14	32	M4	4	4	39	7	127	85	M4	4	3	28	5	91	61	0,18
14 x 23	32	28	25	14	38	M4	4	4	46	7	109	66	M4	4	3	33	5	78	48	0,20
15 x 24	43	37	30	16	44	M6	3	14	85	11	154	97	M6	3	10	61	8	110	69	0,31
16 x 24	43	37	30	16	44	M6	3	14	91	11	145	97	M6	3	10	65	8	103	69	0,30
18 x 26	46	40	33	18	47	M6	4	14	143	16	153	106	M6	4	10	102	11	109	75	0,32
19 x 27	46	40	33	18	49	M6	4	14	151	16	145	102	M6	4	10	108	11	103	73	0,35
20 x 28	46	40	33	18	50	M6	4	14	159	16	137	98	M6	4	10	114	11	98	70	0,36
22 x 32	53	47	40	25	54	M6	4	14	175	16	90	62	M6	4	10	125	11	64	44	0,45
24 x 34	53	47	40	25	56	M6	6	14	287	24	124	87	M6	6	10	205	17	88	62	0,48
25 x 34	53	47	40	25	56	M6	6	14	299	24	119	87	M6	6	10	213	17	85	62	0,50
28 x 39	53	47	40	25	61	M6	6	14	335	24	106	76	M6	6	10	239	17	76	54	0,52
30 x 41	53	47	40	25	62	M6	6	14	358	24	99	72	M6	6	10	256	17	71	52	0,53



KTR Kupplungstechnik
GmbH
D-48407 Rheine

CLAMPEX® KTR 250 (NIRO 1.4301)
Gesamtmaßblatt - Technische Daten

Gezeichnet: 16.12.99 Sha/Hg
Geprüft: 15.01.03 Sha

Blatt-Nr.: 2 von 2
Ausgabe: 0

Urheberschutz gemäß DIN 34

Zeichnungs-Nr.: M 367697

Allgemein						Spannschrauben Dacromet ¹⁾							Spannschrauben V2A ¹⁾							Gewicht ~ kg
Type d x D	Abmessungen [mm]					Spannschrauben DIN 912-12.9 $\mu_{ges.}=0,2$			Übertragbares Drehmoment oder Axialkraft		Flächenpressung [N/mm ²]		Spannschrauben DIN 912 $\mu_{ges.}=0,2$			Übertragbares Drehmoment oder Axialkraft		Flächenpressung [N/mm ²]		
	B	B ₁	B ₂	B ₃	D ₁	M	z Anz.	T _A [Nm]	T [Nm]	F _{ax.} [KN]	Welle P _w	Nabe P _n	M	z Anz.	T _A [Nm]	T [Nm]	F _{ax.} [KN]	Welle P _w	Nabe P _n	
32 x 43	53	47	40	25	65	M6	8	14	510	32	124	92	M6	8	10	364	23	88	66	0,58
35 x 47	60	54	47	32	68	M6	8	14	558	32	88	66	M6	8	10	398	23	63	47	0,69
38 x 50	60	54	47	32	72	M6	8	14	605	32	81	62	M6	8	10	432	23	58	44	0,73
40 x 53	60	54	47	32	75	M6	8	14	637	32	77	58	M6	8	10	455	23	55	42	0,80
42 x 55	60	54	47	32	78	M6	8	14	669	32	74	56	M6	8	10	478	23	53	40	0,83
45 x 59	78	70	62	45	86	M8	8	35	1320	59	90	69	M8	8	25	939	42	64	49	1,40
48 x 62	78	70	62	45	87	M8	8	35	1408	59	84	65	M8	8	25	1001	42	60	46	1,42
50 x 65	78	70	62	45	92	M8	8	35	1467	59	81	62	M8	8	25	1043	42	58	44	1,60
55 x 71	89	81	73	55	98	M8	9	35	1815	66	68	52	M8	9	25	1291	47	48	37	1,90
60 x 77	89	81	73	55	104	M8	9	35	1980	66	62	48	M8	9	25	1408	47	44	34	2,05
65 x 84	89	81	73	55	111	M8	9	35	2145	66	57	44	M8	9	25	1525	47	41	32	2,15
70 x 90	106	96	86	65	119	M10	9	69	3674	105	72	56	M10	9	49	2609	75	51	40	3,35
75 x 95	106	96	86	65	126	M10	9	69	3936	105	67	53	M10	9	49	2795	75	47	37	3,60
80 x 100	106	96	86	65	131	M10	12	69	5598	140	84	67	M10	12	49	3975	99	59	47	3,75
85 x 106	106	96	86	65	137	M10	12	69	5948	140	79	63	M10	12	49	4223	99	56	45	4,05
90 x 112	106	96	86	65	144	M10	12	69	6298	140	74	60	M10	12	49	4472	99	53	42	4,32
95 x 120	106	96	86	65	149	M10	14	69	7756	163	82	65	M10	14	49	5507	116	58	46	4,50
100 x 125	119	107	94	70	160	M12	12	120	10241	205	91	73	M12	12	86	7263	145	64	52	4,80
110 x 140	119	107	94	70	174	M12	12	120	11265	205	83	65	M12	12	86	7990	145	59	46	6,15
120 x 155	140	128	115	90	198	M12	16	120	16385	273	78	61	M12	16	86	11621	194	56	43	10,1
130 x 165	140	128	115	90	208	M12	16	120	17751	273	72	57	M12	16	86	12590	194	51	40	11,9